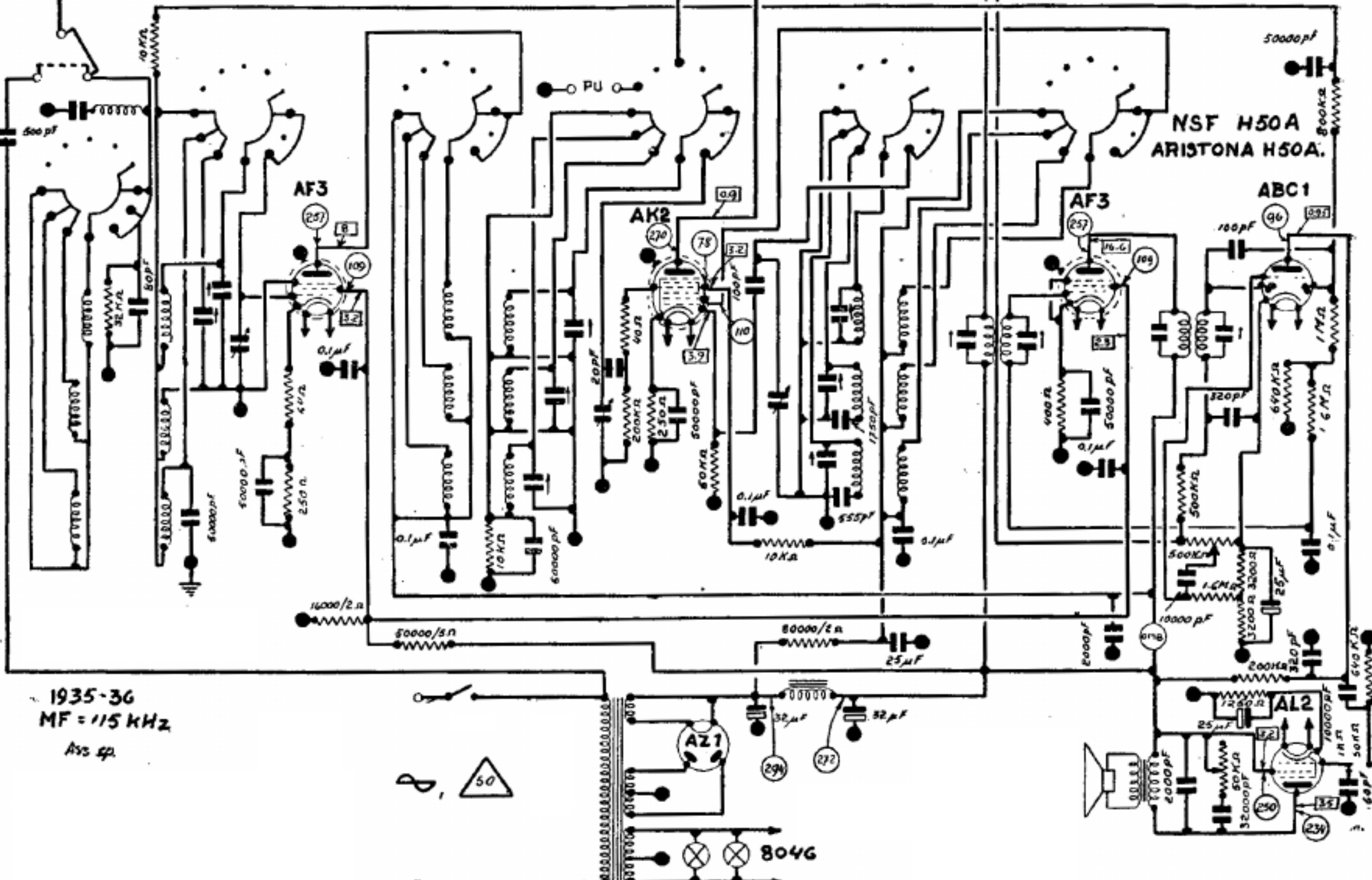


PHILIPS 535A.



NSF H50A
ARISTONA H50A.

1935-36
MF = 115 kHz
Ass 4p.

AZ1
8046

